



ERG Zakład Usług Technicznych s.c.
Laboratorium Pomiarowe
ul. gen. Juliana Filipowicza 7, 52-208 Wrocław
+48 (71) 791 79 52, laboratorium@erg95.pl
www.erg95.pl



Laboratorium wzorcujące akredytowane przez Polskie Centrum Akredytacji, sygnatariusza porozumień EA MLA i ILAC MRA dotyczących wzajemnego uznawania świadectw wzorcowania, Nr akredytacji AP 092

AP 092

ŚWIADECTWO WZORCOWANIA

Data wydania: 14 marca 2024 r.

Numer świadectwa: 2024-311-PT-1

Strona: 1/2

OBIEKT WZORCOWANIA	Komora termostatyczna (zamrażarka) producent: Liebherr nr fabryczny: 49.693.340.0	typ: GP1213 nr ewidencyjny: -
ZGŁASZAJĄCY	Centrum Badań Klinicznych Ośrodek Badań Wczesnej Fazy ul. Długosza 4 51-162 Wrocław	
MIEJSCE WZORCOWANIA	Centrum Badań Klinicznych Ośrodek Badań Wczesnej Fazy ul. Długosza 4 51-162 Wrocław	
METODA WZORCOWANIA	Procedura techniczna PT 206 "Wzorcowanie termostatów" wydanie 2 z dnia 01.12.2019 r.	
WARUNKI ŚRODOWISKOWE	Pomiary wykonano w warunkach środowiskowych: temperatura otoczenia: (20,1 + 22,6) °C wilgotność względna: (47 + 51) %	
DATA WYKONANIA	11 marca 2024 r.	
SPÓJNOŚĆ POMIAROWA	Świadectwo jest wydane w ramach porozumienia EA MLA w zakresie wzorcowania i potwierdza spójność wyników pomiarów z jednostkami miar Międzynarodowego Układu Jednostek Miar (SI).	
WYNIKI WZORCOWANIA	Podano na stronie 2/2 niniejszego świadectwa wraz z wartościami niepewności pomiaru.	
NIEPEWNOŚĆ POMIARU	Niepewność pomiaru została określona zgodnie z dokumentem EA-4/02 M:2022. Podane wartości niepewności stanowią niepewności rozszerzone przy prawdopodobieństwie rozszerzenia ok. 95 % i współczynnika rozszerzenia $k = 2$.	
UWAGI	Podane wyniki wzorcowania odnoszą się wyłącznie do wzorcowanego obiektu. Niniejsze świadectwo może być okazywane lub kopiowane tylko w całości. Dokument został wydany w wersji elektronicznej (PDF).	

Autoryzował:
(dokument podpisany elektronicznie)



Elektronicznie podpisany przez:

TOMASZ WOJCIECHOWSKI

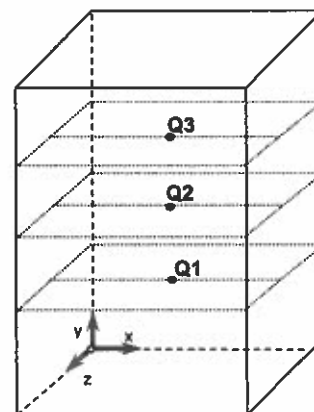
Data:
2024-3-14 11:46:31

WYNIKI Wyniki przeprowadzonego wzorcowania przedstawiono poniżej:
WZORCOWANIA

Punkt pomiarowy	Wartość temperatury odniesienia	Wartość temperatury zmierzona	Błąd pomiaru	Niepewność pomiaru	Uwagi
$Q(x; y; z)$	T_s	T_x	$\Delta T = T_x - T_s$	$Un(T)$	
(cm; cm; cm)	°C	°C	°C	°C	
1 (20; 10; 12)	-26,4	-25,0	1,4	1,5	
2 (20; 30; 20)	-25,0	-25,0	0,0	1,5	
3 (30; 50; 20)	-24,9	-25,0	-0,1	1,5	

Uwagi:

1. Podane wartości temperatury odnoszą się do Międzynarodowej Skali Temperatur ITS-90.



KONIEC ŚWIADECTWA WZORCOWANIA